

# Lietošanas pamācība – Ātrs iesākums

## BRĪDINĀJUMI!!!

**Nepakļaujiet** ierīci tiešo saules stāru, ļoti augstas vai ļoti zemas temperatūras iedarbībai. Atcerieties! Ierīces darbības temperatūra ir no 0° C līdz 40° C.

**Neglabājiet** ierīci vietās ar augstu mitrumu.

**Sargāt** no samitrināšanas.

Mitruma nokļūšana ierīcē var radīt elektronisko daļu un akumulatora bojājumus. Ja gadās šķidrums nokļūšana ierīcē, nekavējoties izslēdziet to un izņemiet akumulatoru! Nogādājiet ierīci servisa centrā.

**Nenovietojiet** ierīci uz rupjas vai nestabīlas virsmas, tā var nokrist. Ierīces bojājuma gadījumā sazinieties ar servisa centru.

**Nespiediet** uz displeja virsmas. Sargājiet displeju no lietām, kuras var to sabojāt vai saskrāpēt.

**Nenovietojiet** ierīci putekļos un netīrumos.

**Izvairieties** no spēcīga magnētiskā un elektriskā lauka.

**Nelietojiet** dažādus ķīmiskos šķīdinātājus, piemēram - benzolu, priekš displeja un korpusa apkopes. Putekļu notīrīšanai no ierīces virsmas, izmantojiet mīkstu audumu. Netīrumu notīrīšanai varat izmantot arī

dažus distilēta ūdens pilienus.

**Neizjauciet** ierīci bez kvalificēta speciālista palīdzības. Pretējā gadījumā garantija nebūs derīga.

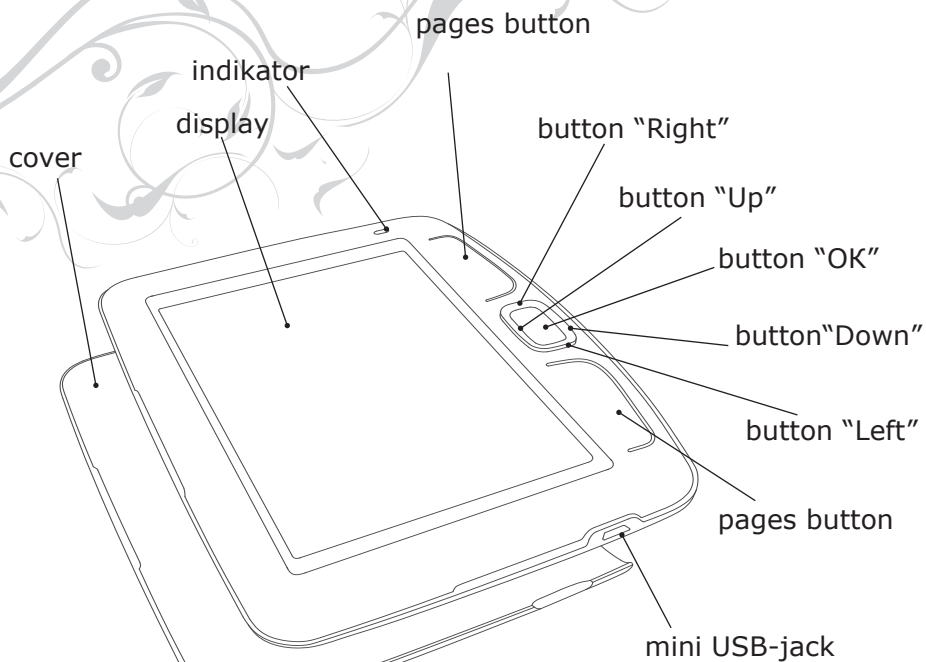
**Nelietojiet** bojāto akumulatoru, bojātas uzlādējamās iekārtas (saulauzts korpuss, slikts kontakts, bojāts kabelis), bojātas SD-kartes. Ja akumulators ir bojāts (plīsumi, noplūst elektrolīts u.c.) tas nekavējoties jānomaina.

**Uzmanību!** Displejam ir stikla pamats. Ja gadījumā displejā parādās plaisas, esiet uzmanīgi, jūs varat sevi ievainot! Neizmantojiet bojāto ierīci! Sazinieties ar servisa centru.

### Sargājiet no bērniem!

Lai pagarinātu akumulatora darbības laiku pirmajam ielādēšanas laikam jābūt 8-12 stundām!  
Ielādēšanas laikā ierīce jāizslēdz.





### **Elektronisko grāmatu lasīšana**

Šī ierīce ļauj lasīt sekojošu formātu grāmatas: FB2, FB2.zip, TXT, PDF, RTF, HTML, PRC, CHM, DJVU, DOC, EPUB, TCR.

### **Grāmatu novietošana ierīcē**

Pievienojiet ierīci datoram ar USB kabeļa palīdzību. Iekārtas iekšējā atmiņa un MicroSD-karte parādīsies datorā kā divi jauni diski. Nokopējiet grāmatas no datora - nepieciešamajā mapītē iekārtas atmiņā vai MicroSD-kartē, lietojot Windows Explorer vai citu lietojumprogrammu.

### **Šrifta izmēru maiņa**

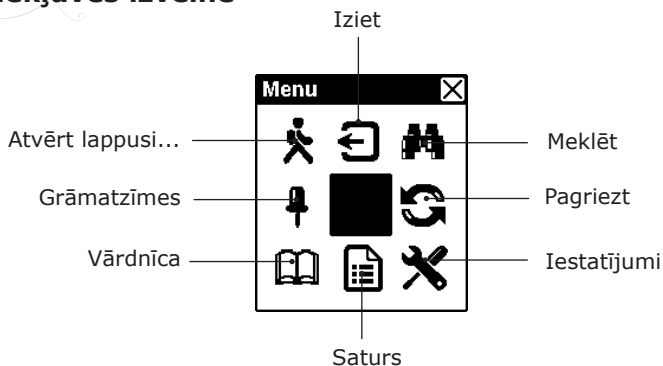
Ar taustiņu "Uz augšu/Uz leju" ("Up/Down") jūs varat mainīt šrifta izmēru, ir pieejami 5 varianti. Precīzi šrifta iestatījumi tiek veikti ātrās pieklūves izvēlnes sadaļā "Iestatījumi". Šriftu nav iespējams mainīt DJVU formātā, tadā gadījumā jūs varat izmantot ātras pieklūves izvēlnes funkciju "Tālumaīņa". PDF formātā šrifta izmēri var tikt izmainīti tikai "Izkārtojums" režīmā.

### **Grāmatu atvēršana**

Lai atvēru grāmatu, ienāciet izvēlnes sadaļā "Grāmatas". Izmantojot vadības taustiņus, izvēlieties nepieciešamo grāmatu un nospiediet taustiņu "OK". Gadījumā, ja tā ir kāda no pēdējām divām atvērtajām grāmatām, varat to atvērt no galvenās izvēlnes. Ja jūs grāmatu esat atvēruši agrāk, tā tiks atvērta tai pašā lappusē, kur jūs pēdējā reizē to aizvērāt. Displeja apakšējā daļā būs redzami: esoša lappuse, kopējais lappušu skaits, esošais laiks, akumulatora uzlāde. Uzreiz pēc dažu

formātu atvēršanas notiek lappušu pārskaitīšana. Līdz pārskaitīšanas beigām displeja apakšējā daļā esošās lappuses un lappušu skaita vietā, parādīsies nākošā zīme: "...". Šajā laikā dažas funkcijas īslaicīgi nebūs pieejamas.

### Ātrās piekļuves izvēlne



Nospiediet taustiņu "OK" grāmatas lasīšanas režīmā, lai izsauktu izvēlni.

### Iznīcināšana

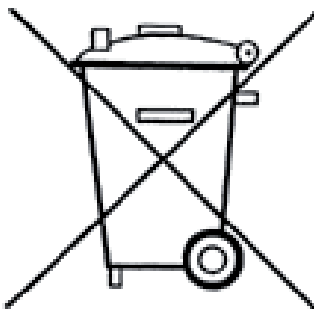
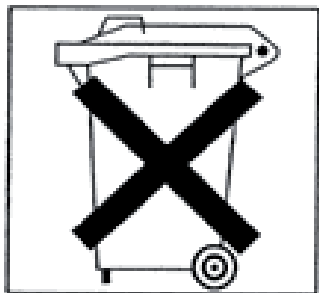
Elektroniskās un elektrotehniskās ierīces nedrīkst izmest kopā ar sadzīves atkritumiem. Tās jāiznīcina atbilstoši vietējiem noteikumiem. Jūs, ka lietotājs, uzņematies pilnu atbildību (**Decree Regarding the Collection and Disposal of Used Batteries and Accumulators**) par izmantoto bateriju un akumulatoru atgriešanu. Izmešana kopējos atkritumu konteineros ir aizliegta! Apkārtējai videi bīstami akumulatori

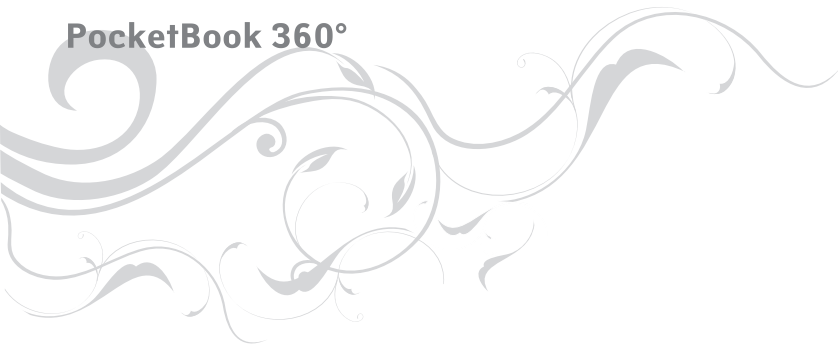
un baterijas ir apzīmēti ar attiecīgiem simboliem, kuri norāda par aizliegumu tos izmest kopējos atkritumu konteineros.

Smago metālu simboli: Cd – kadmijs, Hg – dzīvsudrabs, Pb – svins (simboli atrodas uz baterijas/akumulatora, kā, piemēram, simboli zemāk)

Izmantotas baterijas un akumulatorus jūs varat nodot speciāli noteiktās vietās bez maksas vai jebkurā vietā, kur tiek pārdotas baterijas un akumulatori!

Tadā gadījumā jūs būsiet ievērojuši likumu un piedalījušies vides aizsardzībā!





**The Green Reader Ltd**  
**[www.GreenReader.info](http://www.GreenReader.info)**

